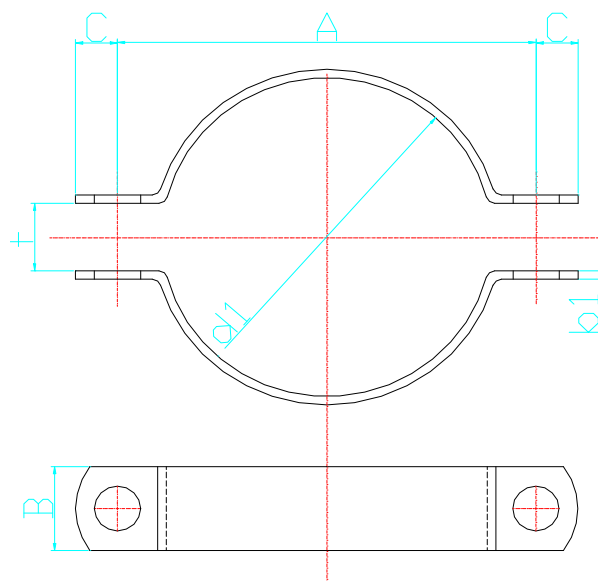


OBEJMA DO RUR DIN 3567

Z zaokrąglonymi końcami do średnicy DN600



Oznaczenie	Zastosowanie do rur o średnicy d1	Wymiary			
		A	f	C	Bx1
DN15	21,3	59	7	15	30x5
DN20	26,9	66	7	15	30x5
DN25	33,7	72	7	15	30x5
DN32	42,4	82	7	15	30x5
DN40	48,3	88	7	15	30x5
DN50	60,3	108	9	18	40x6
DN65	76,1	122	9	18	40x6
DN80	88,9	136	9	18	40x6
DN100	114,3	178	11	24	50x8
DN125	139,7	204	11	24	50x8
DN150	168,3	232	11	24	50x8
DN175	193,7	258	11	24	50x8
DN200	219,1	284	11	24	50x8
DN250	273	348	14	30	60x8
DN300	323,9	398	14	30	60x8
DN350	355,6	432	14	30	60x8
DN400	406,4	498	18	36	70x10
DN450	457,2	548	18	36	70x10
DN500	508	600	18	36	70x10
DN600	609,6	702	18	36	70x10

Zalecane śruby sześciokątne ISO 4016 (muszą być zamawiane oddzielnie)
 DN15-DN40 – M10x30
 DN50-DN80 – M12x35
 DN100-DN200 – M16x45
 DN250-DN350 – M20x50
 DN400-DN600 – M24x60