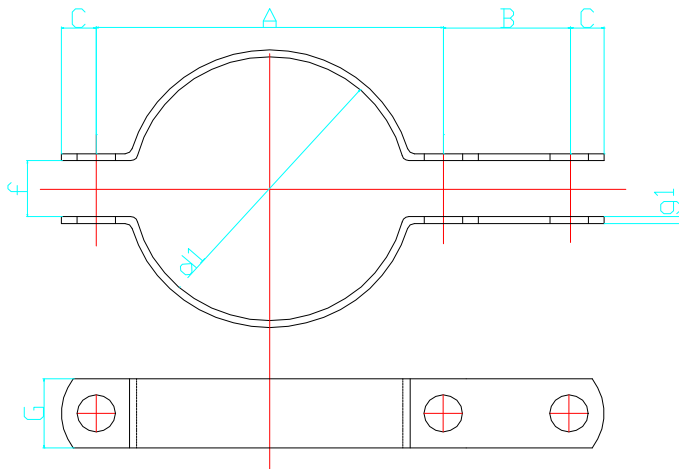


OBEJMA DO RUR DIN 3567 TYP B

Z zaokrąglonymi końcami do średnicy DN600



Oznaczenie	Zastosowanie do rur o średnicy d1	Wymiary				
		A	B	f	C	Gxg1
DN15	21,3	59	46	7	15	30x5
DN20	26,9	66		7	15	30x5
DN25	33,7	72		7	15	30x5
DN32	42,4	82		7	15	30x5
DN40	48,3	88		7	15	30x5
DN50	60,3	108	54	9	18	40x6
DN65	76,1	122		9	18	40x6
DN80	88,9	136		9	18	40x6
DN100	114,3	178	70	11	24	50x8
DN125	139,7	204		11	24	50x8
DN150	168,3	232		11	24	50x8
DN175	193,7	258		11	24	50x8
DN200	219,1	284		11	24	50x8
DN250	273	348	86	14	30	60x8
DN300	323,9	398		14	30	60x8
DN350	355,6	432		14	30	60x8
DN400	406,4	498	104	18	36	70x10
DN450	457,2	548		18	36	70x10
DN500	508	600		18	36	70x10
DN600	609,6	702		18	36	70x10

Zalecane śruby sześciokątne ISO 4016 (muszą być zamawiane oddzielnie)
 DN15-DN40 – M10x30
 DN50-DN80 – M12x35
 DN100-DN200 – M16x45
 DN250-DN350 – M20x50
 DN400-DN600 – M24x60